

EMENEC

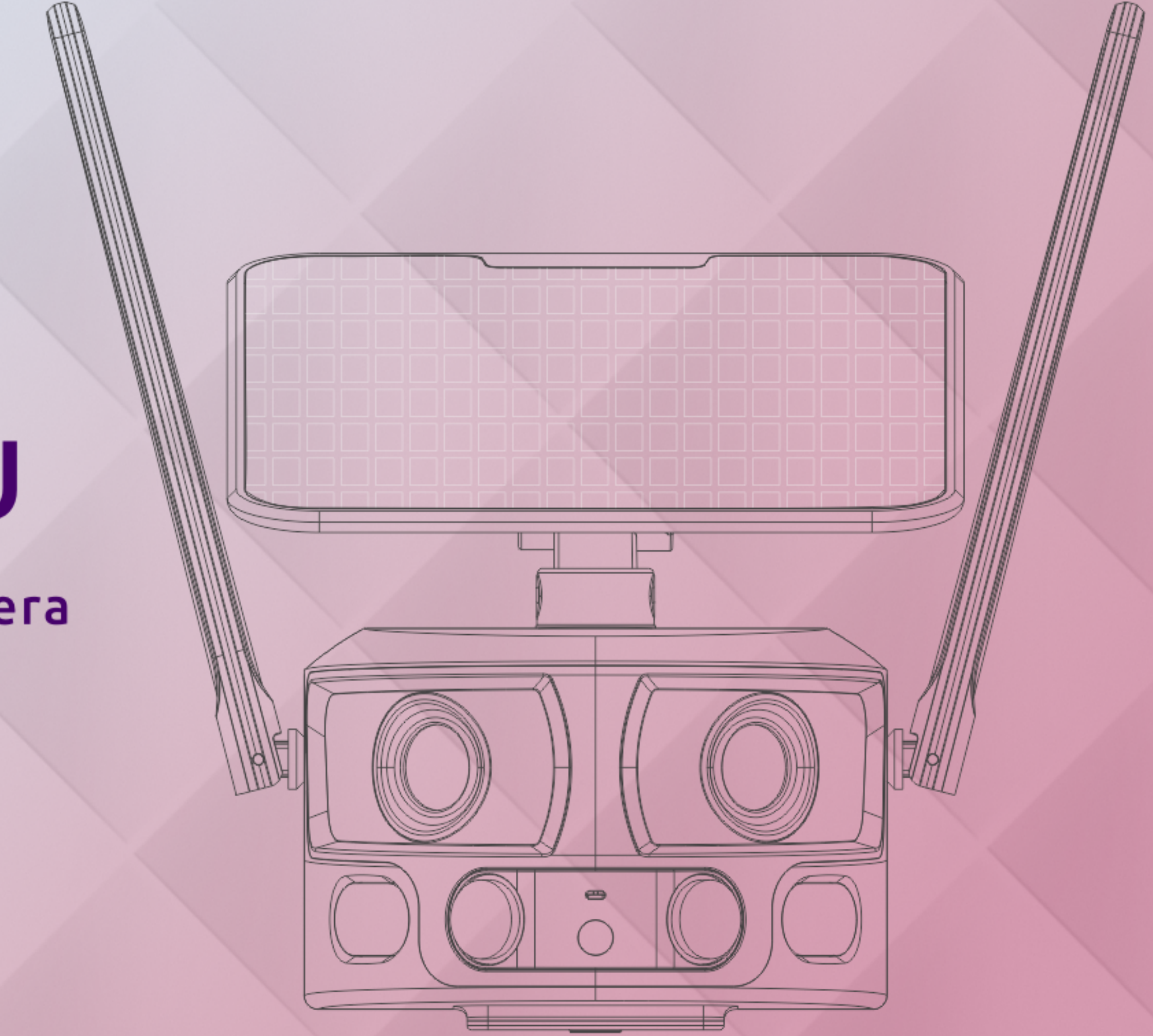
ESK-180

KULLANIM KILAVUZU

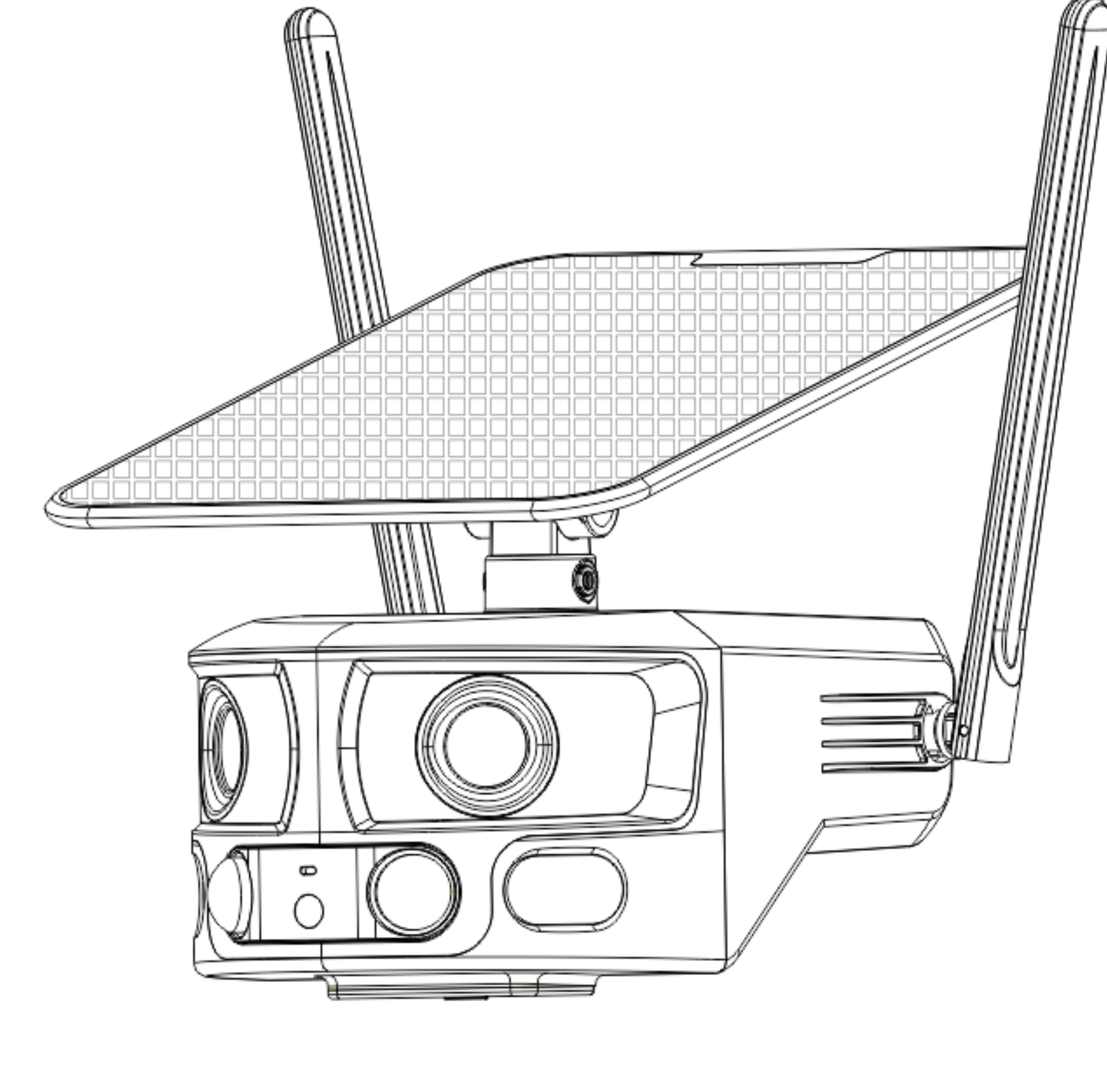
**Güneş Enerjili Çift Lensli Panoramik Pillerli Kamera
(Ultra Düşük Güç)**

WIFI

4G



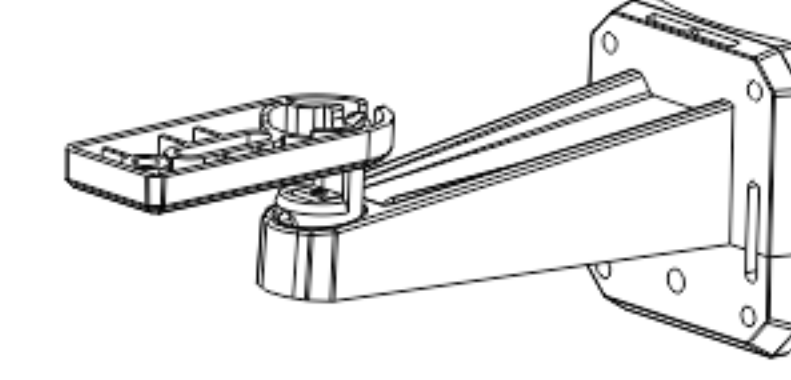
1. Kutudan Çıkanlar



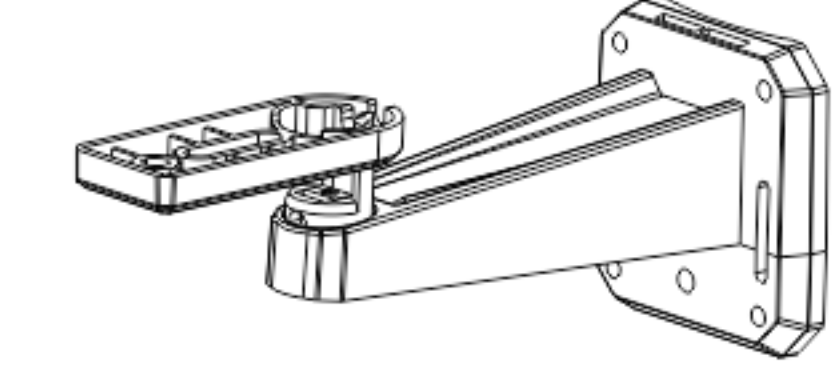
1 Kamera



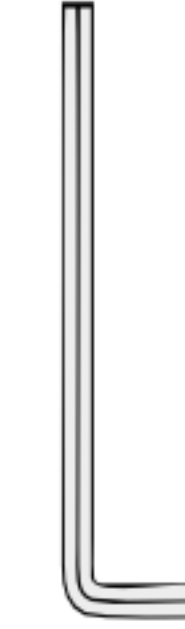
4 Tip-C Şarj Kablosu



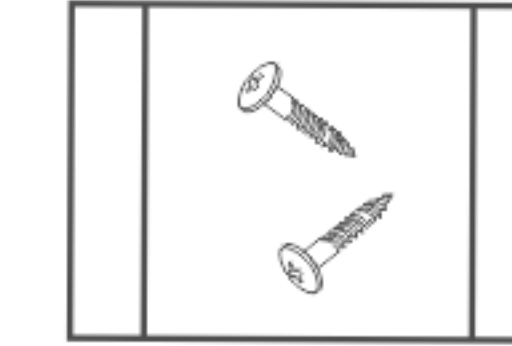
2 Kamera Aparatı



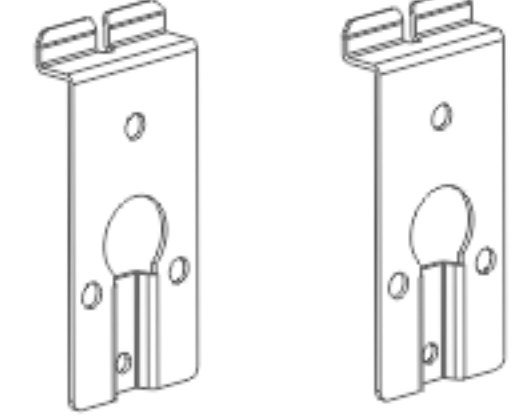
3 Güneş Paneli Aparatı



5 Altıgen Anahtar

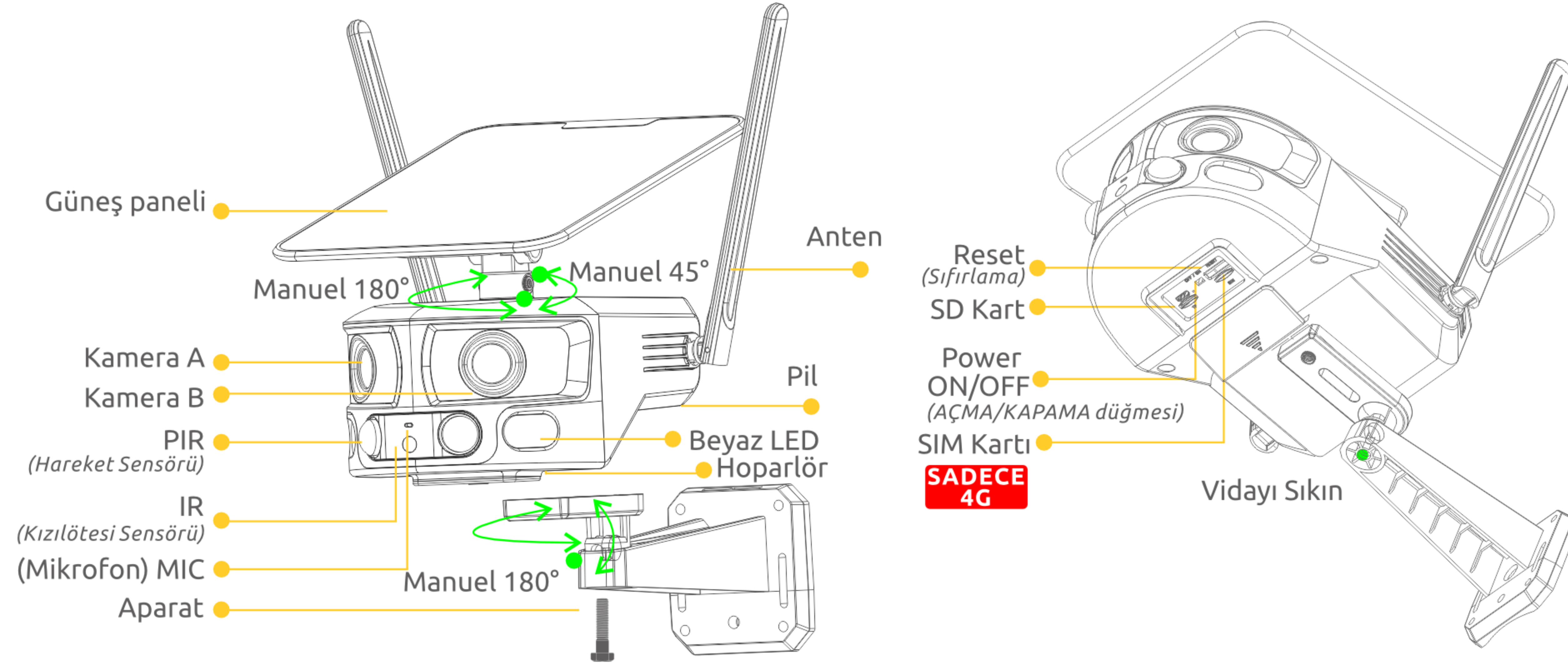


6 Vida Paketi



7 Duvara monte demir

2. Ürüne Genel Bakış



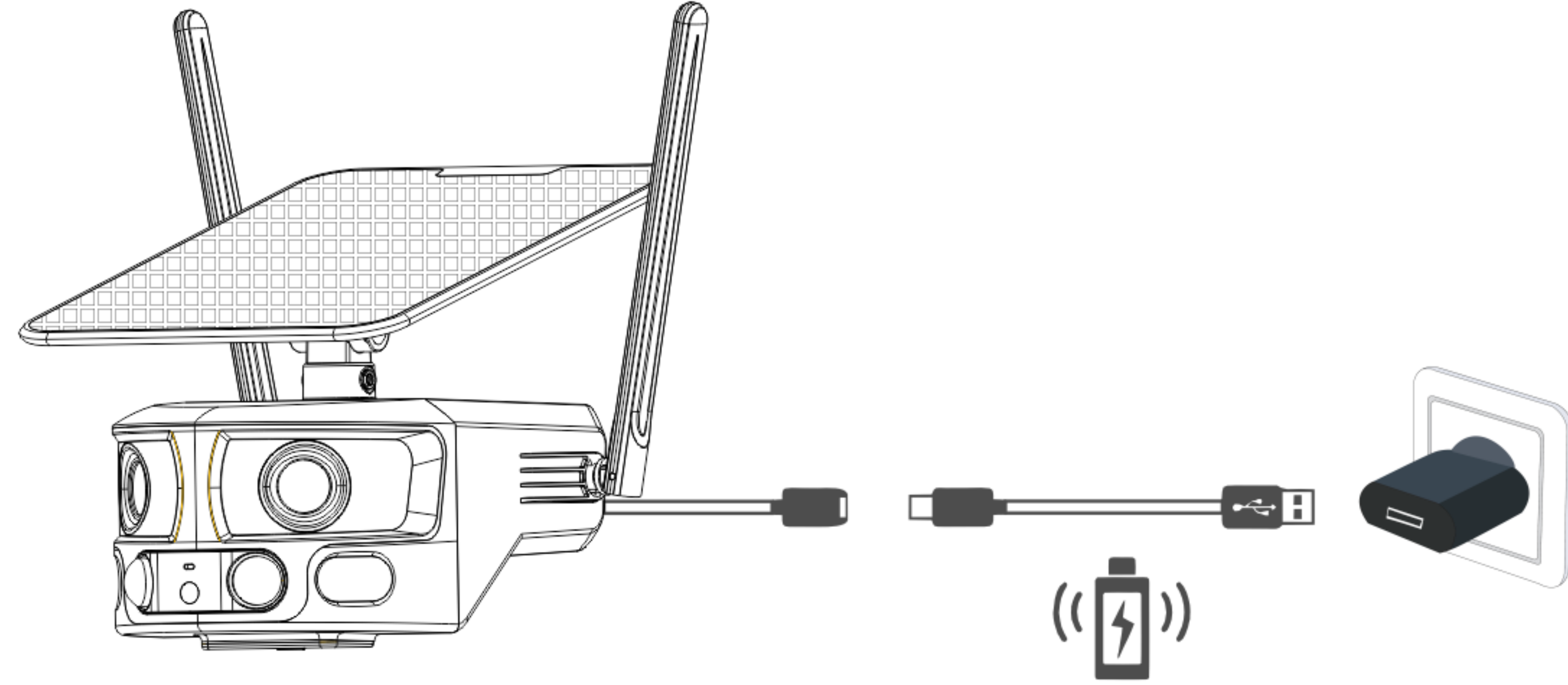
3. Kullanım Senaryoları

Devamlı güç vermesi için güneş panelini maksimum güneş ışığı alacak şekilde yerleştirin. İki geniş açılı lens yatay olarak sorunsuz bir şekilde birleşerek 180 derecelik Panoramik, kablosuz ve kör noktasız tüm açıları kapsayan bir görüntüleme sunar.

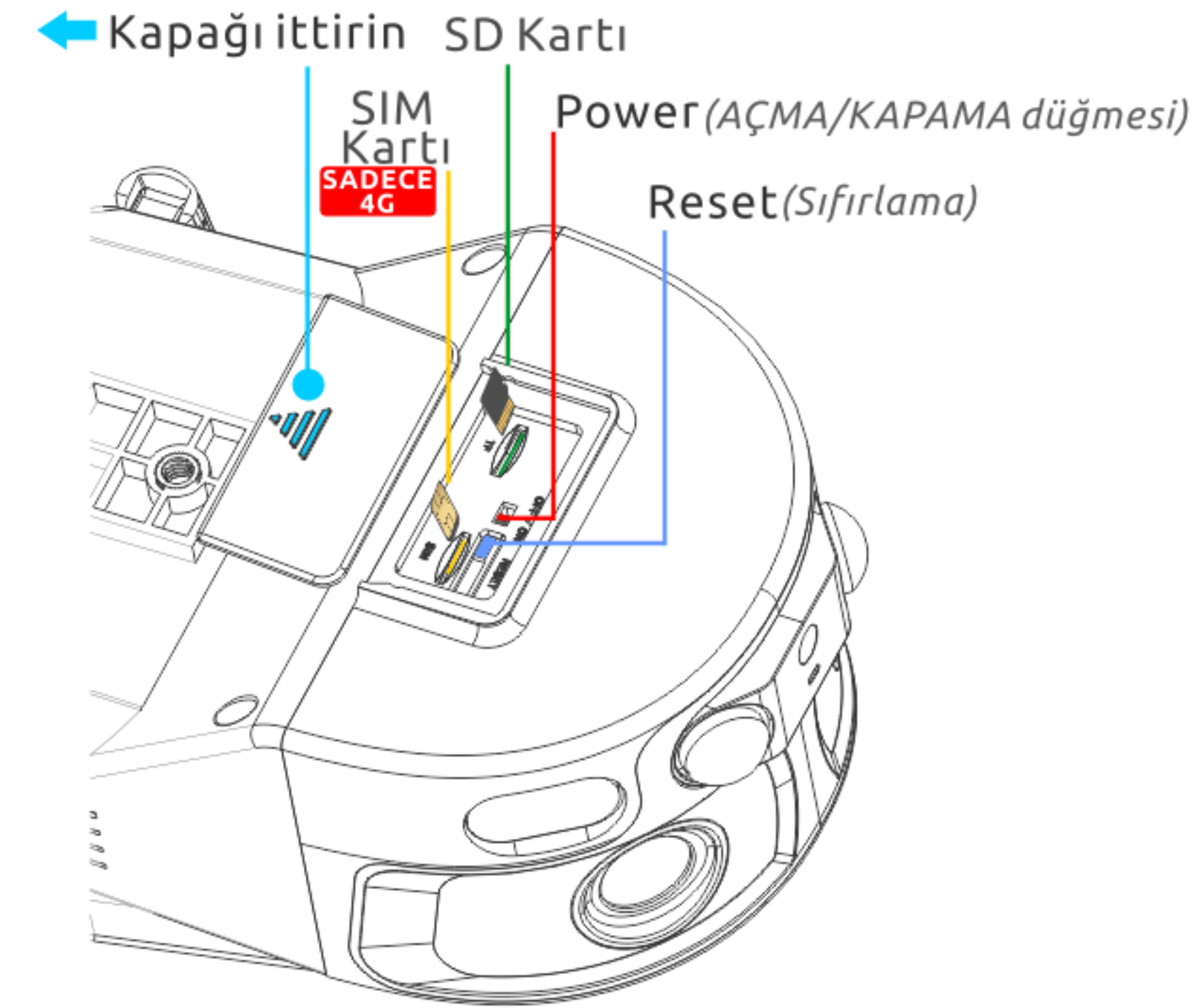


4. Kurulum Talimatları

- 1 Daha iyi bir deneyimi için kullanmadan önce kamerayı tercihen 10 saat şarj edin.



- 2 Solar şarj kablosunu takın ve güç düğmesini açın. Sıfırlama düğmesine 5 saniye boyunca basılı tutun. Ağa bağlanmaya hazır.



5. Uygulamayı İndirin ve Kaydolun

1. Uygulamayı İndirin

App Store (iOS cihazlar) veya Google Play'den (Android cihazlar) NiView uygulamasını indirin.

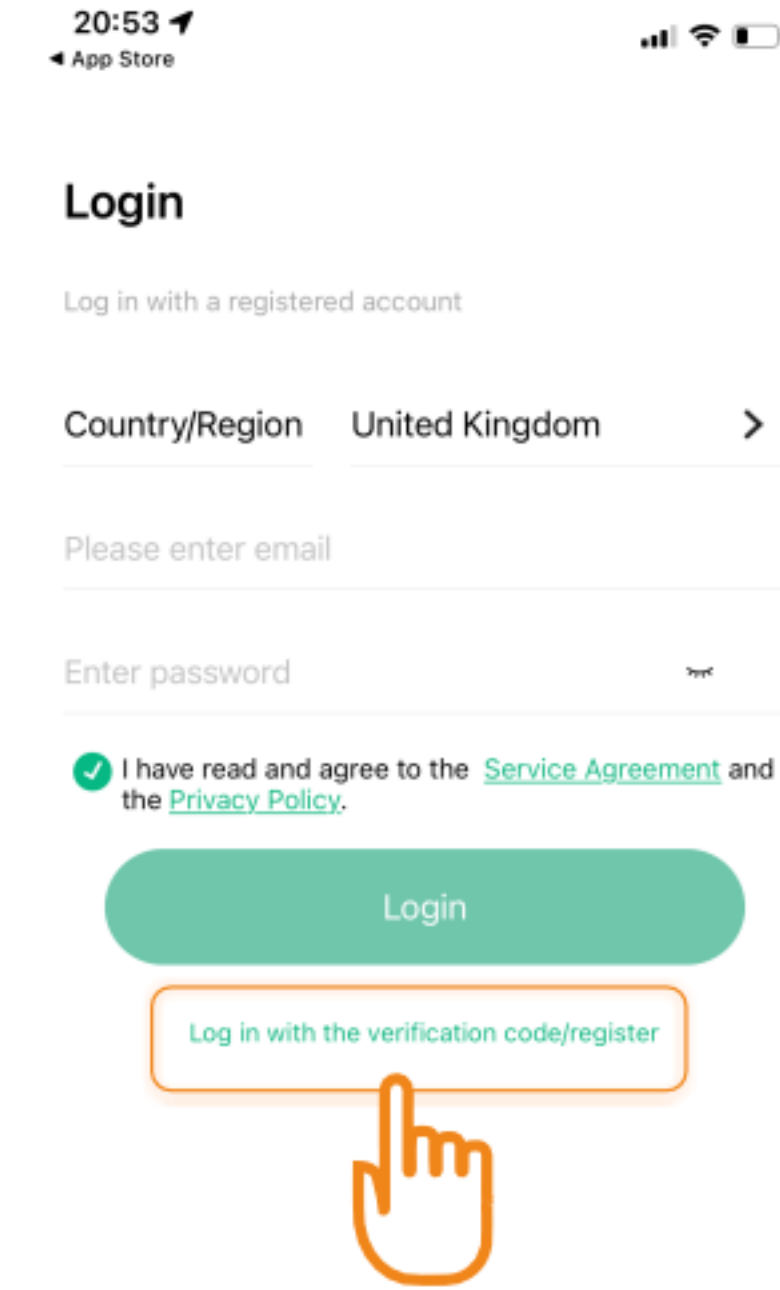


APP.NICEVIEWER.COM

Uygulamayı indirmek için QR kodunu okutun veya siteyi ziyaret edin.

2. Kaydolun

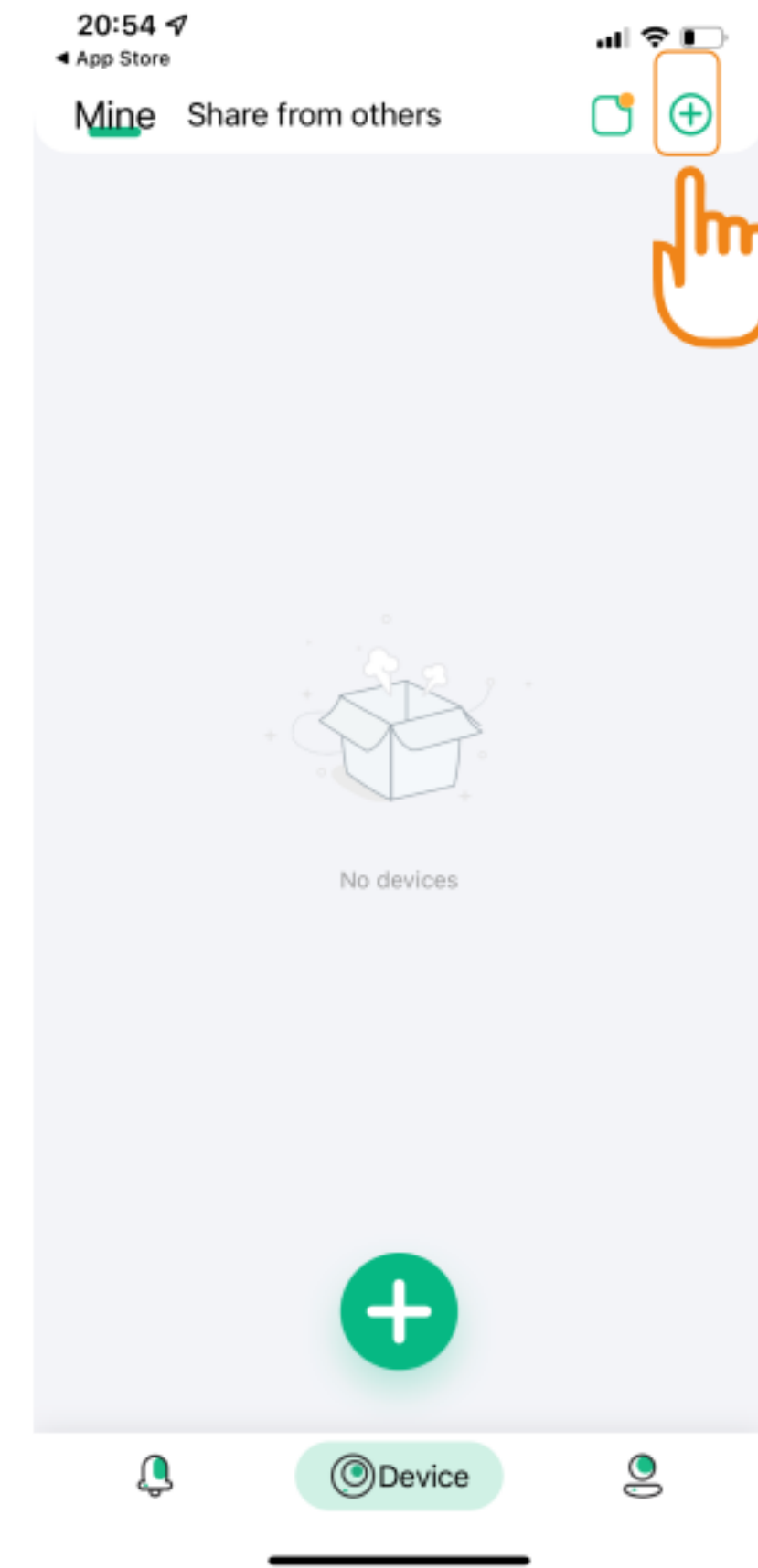
Daha iyi bir kullanım deneyimi ve ekipman güvenliği için, ilk kez kaydolun kullanıcıların doğrulama kodu modunu seçmelerini, hesaplarını uygulama üzerinden kaydetmek için e-posta kullanmalarını ve gizlilik için şifre koymalarını öneririz. Giriş yapmak için kullanıcı adı ve şifre.



6. WiFi veya 4G Cihazlarını Yapılandırın ve Yeni Cihaz Ekleyin

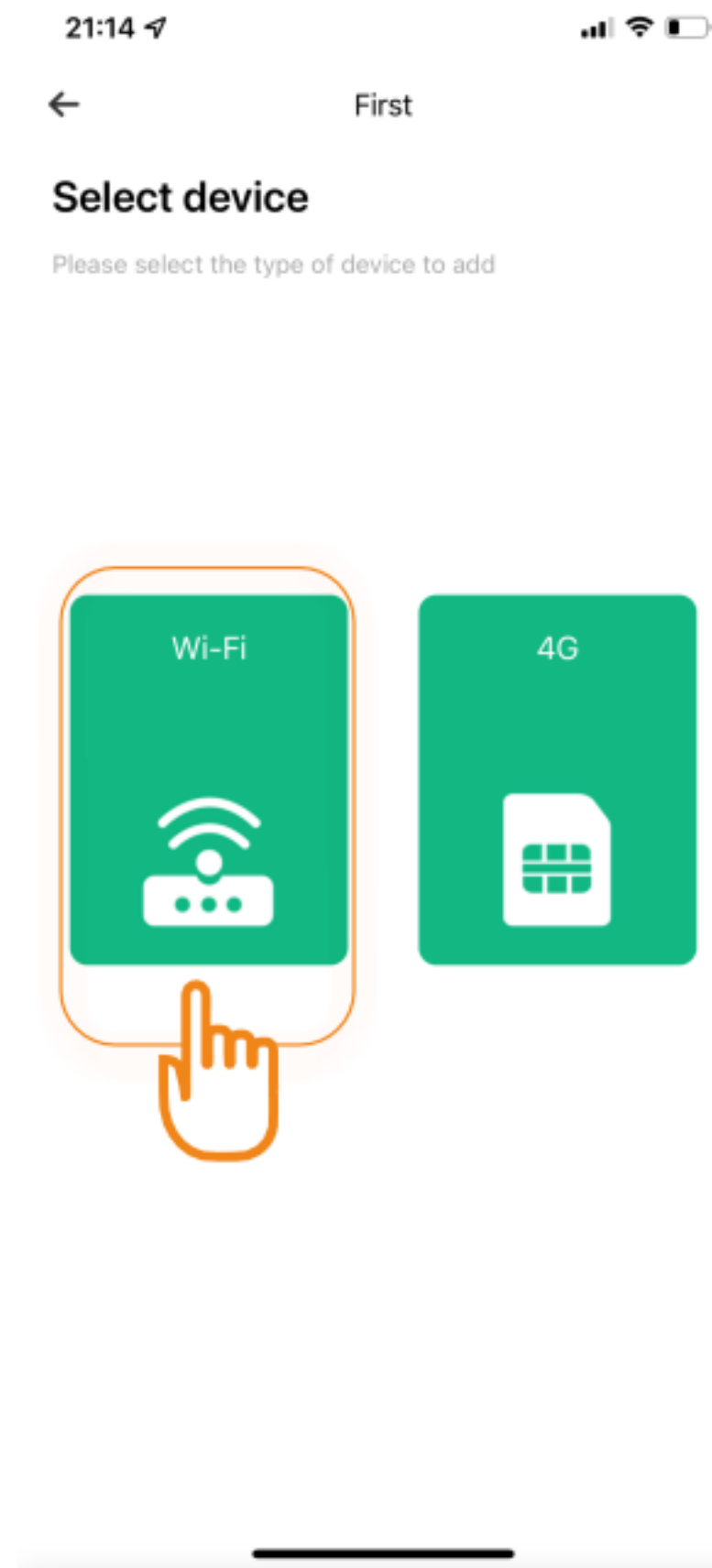
3. Kamera Ekleyin

Uygulamayı açın, ekleme yapmak için sağ üst köşedeki **+** seçeneğine dokununuz.



4. Ağ Türü Seçin

Soldaki **Wi-Fi** seçeneğini seçin.



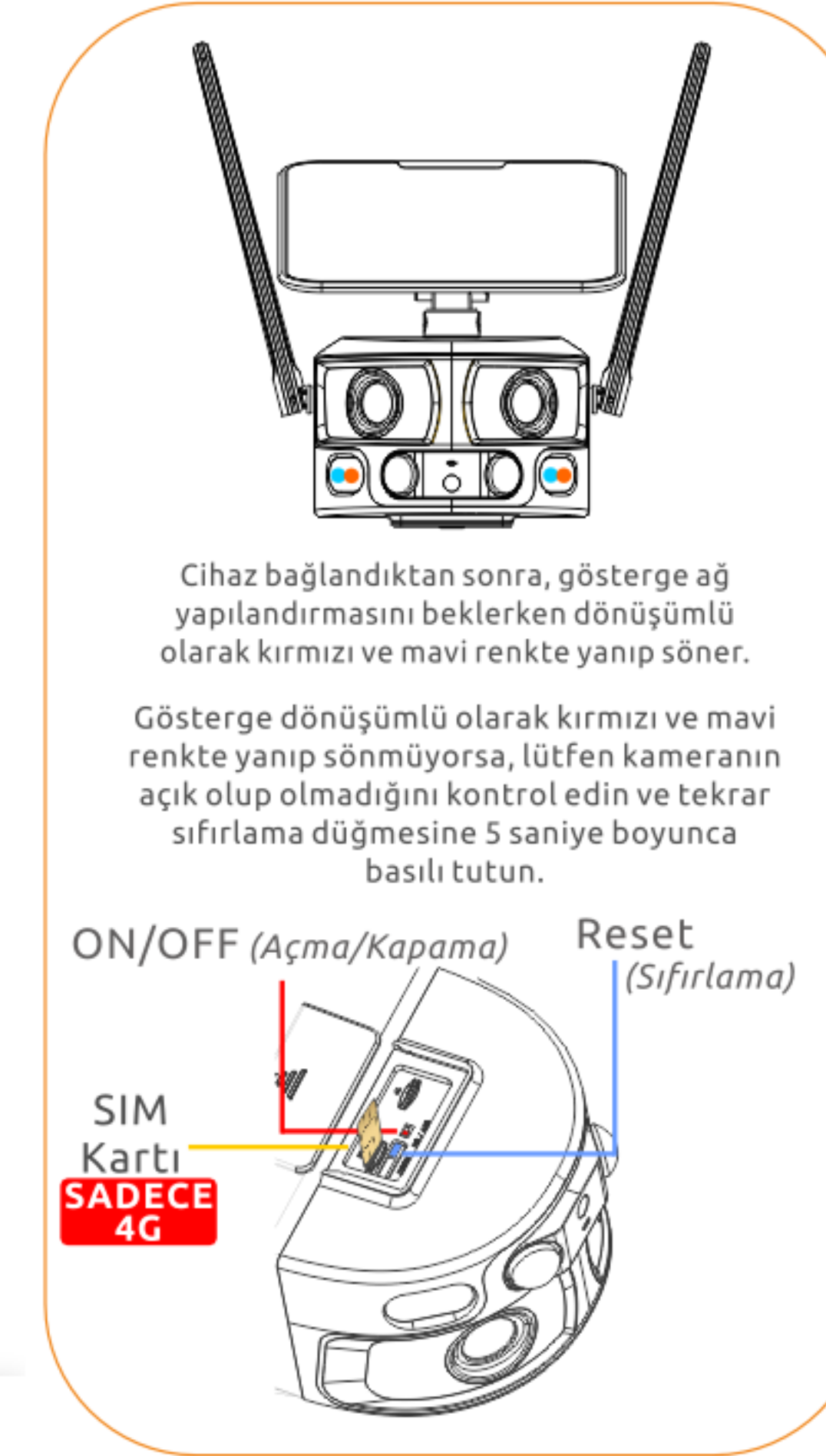
4. Ağ Türü Seçin SADECE 4G

Sağdaki **4G** seçeneğini seçin.



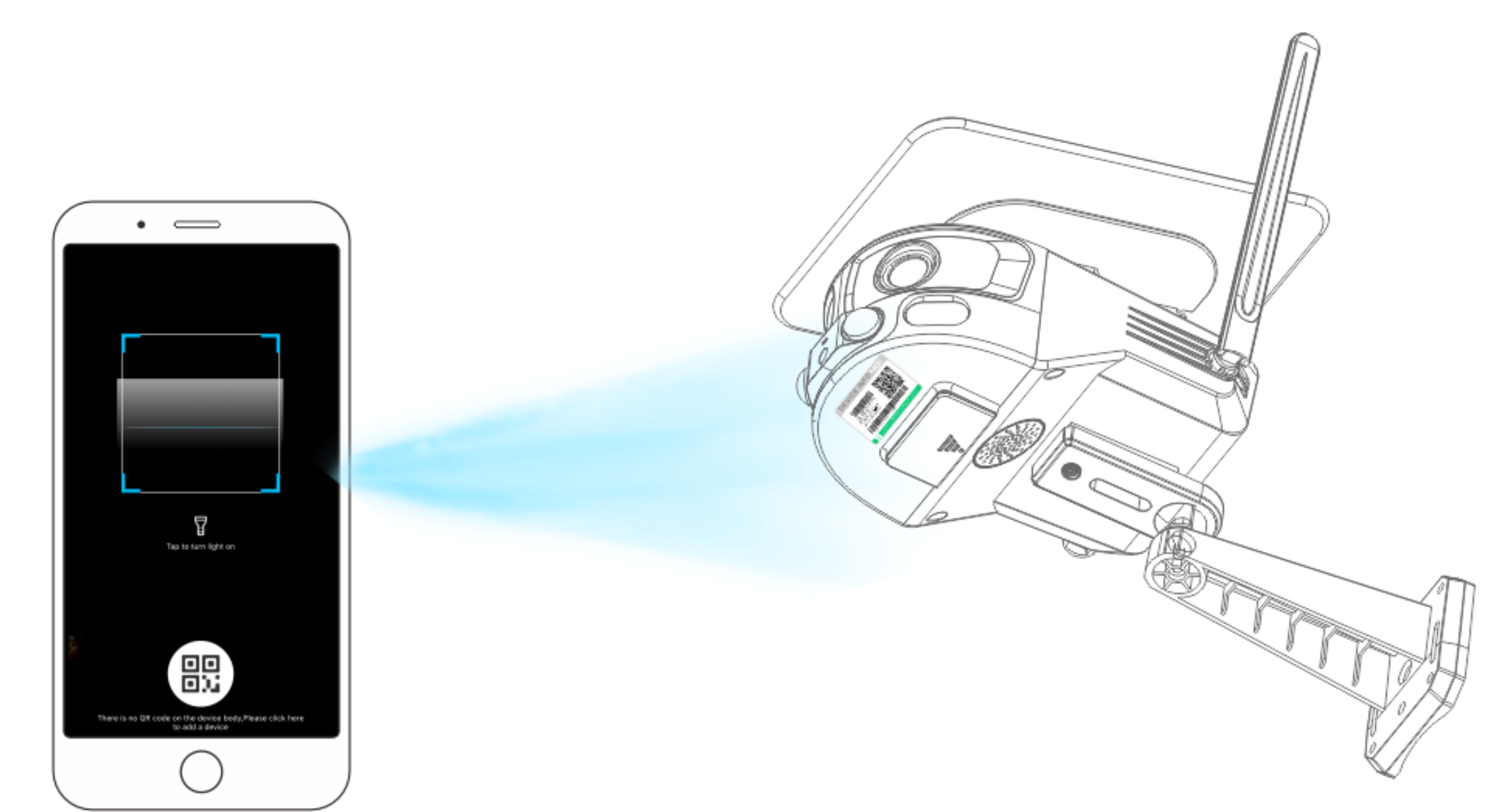
5. Kamera Durumunu Doğrulayın

Kameranın önündeki gösterge ışığının dönüşümlü olarak kırmızı ve mavi renkte yanıp söndüğünü doğrulamak için talimatları takip edin. Gösterge ışığı dönüşümlü olarak kırmızı ve mavi renkte yanıp sönüyorsa, sadece "Bağla" düğmesine dokununuz.



6. Cihaz Ekleme için QR kodunu okutun

Kamera gövdesindeki QR kodunu okutun ve telefonun tarama sesini duyduktan sonra "Bağla" düğmesine dokununuz. Uygulama ve kamera otomatik olarak ağa bağlanacaktır.



7. Uygulama Ana Sayfası Talimatları

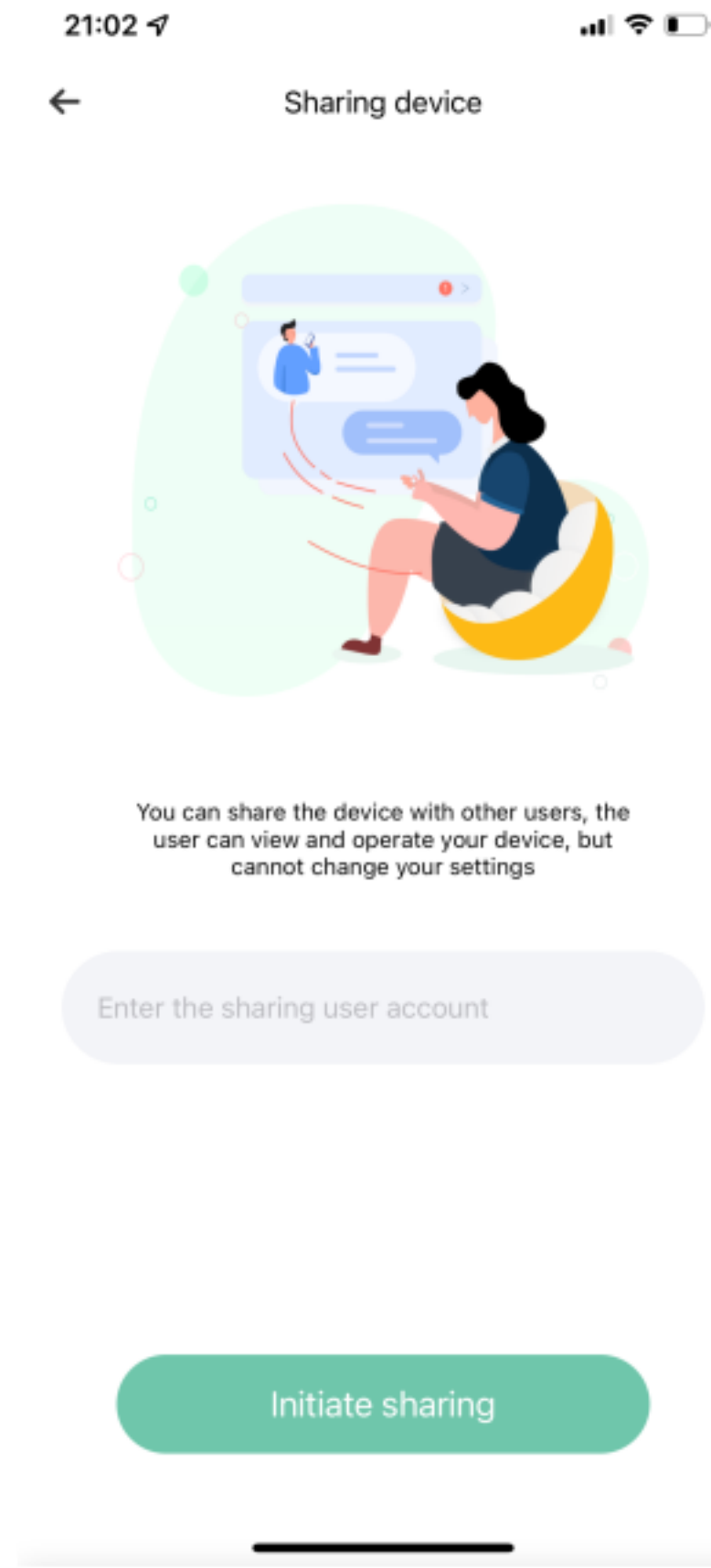
7. Ana Sayfa İşlevleri

Ana sayfadaki kamera işlevlerinin tanıtımı.



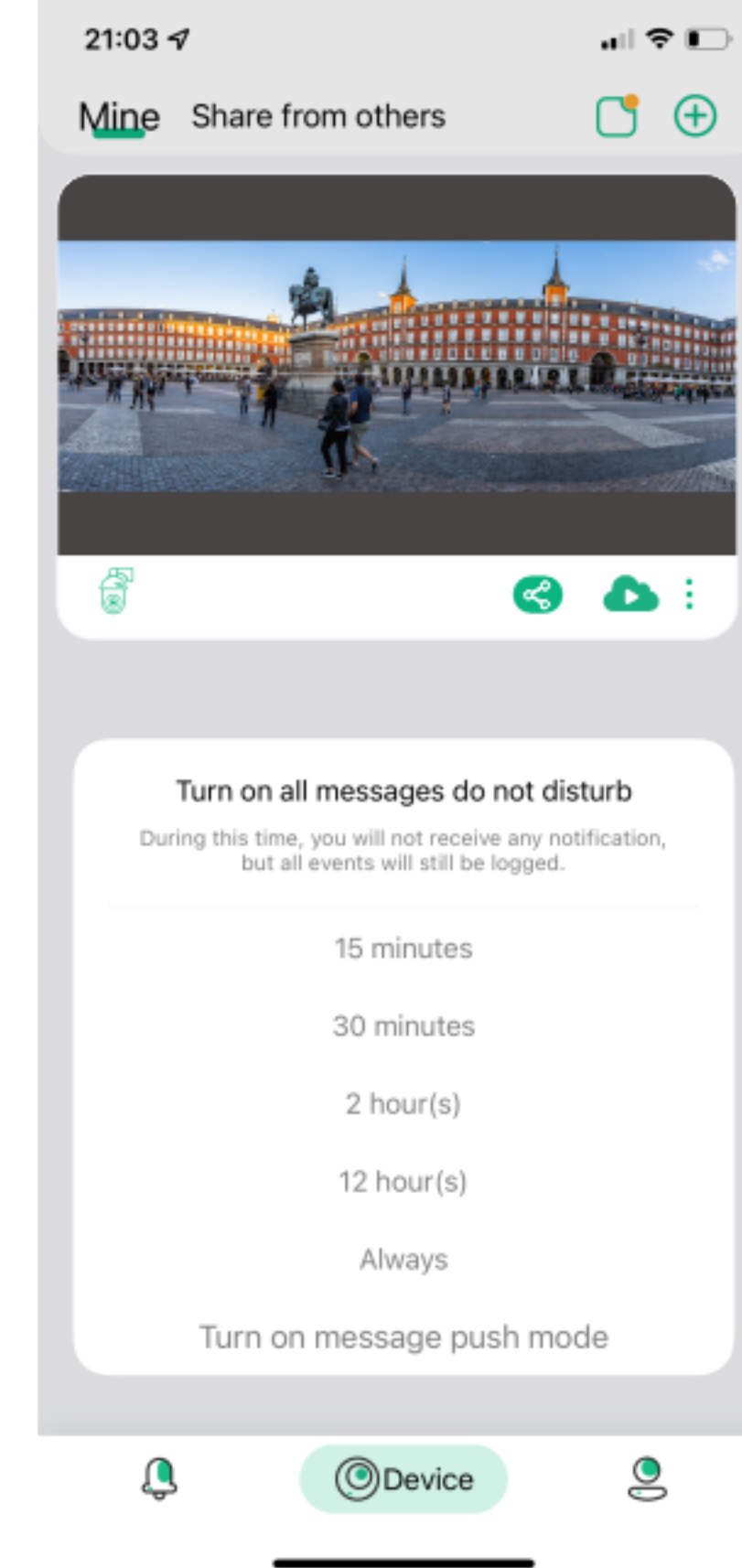
8. Paylaşım İşlevi

Aileniz kaydolduktan sonra onlarla paylaşmak için simgesine dokununuz.



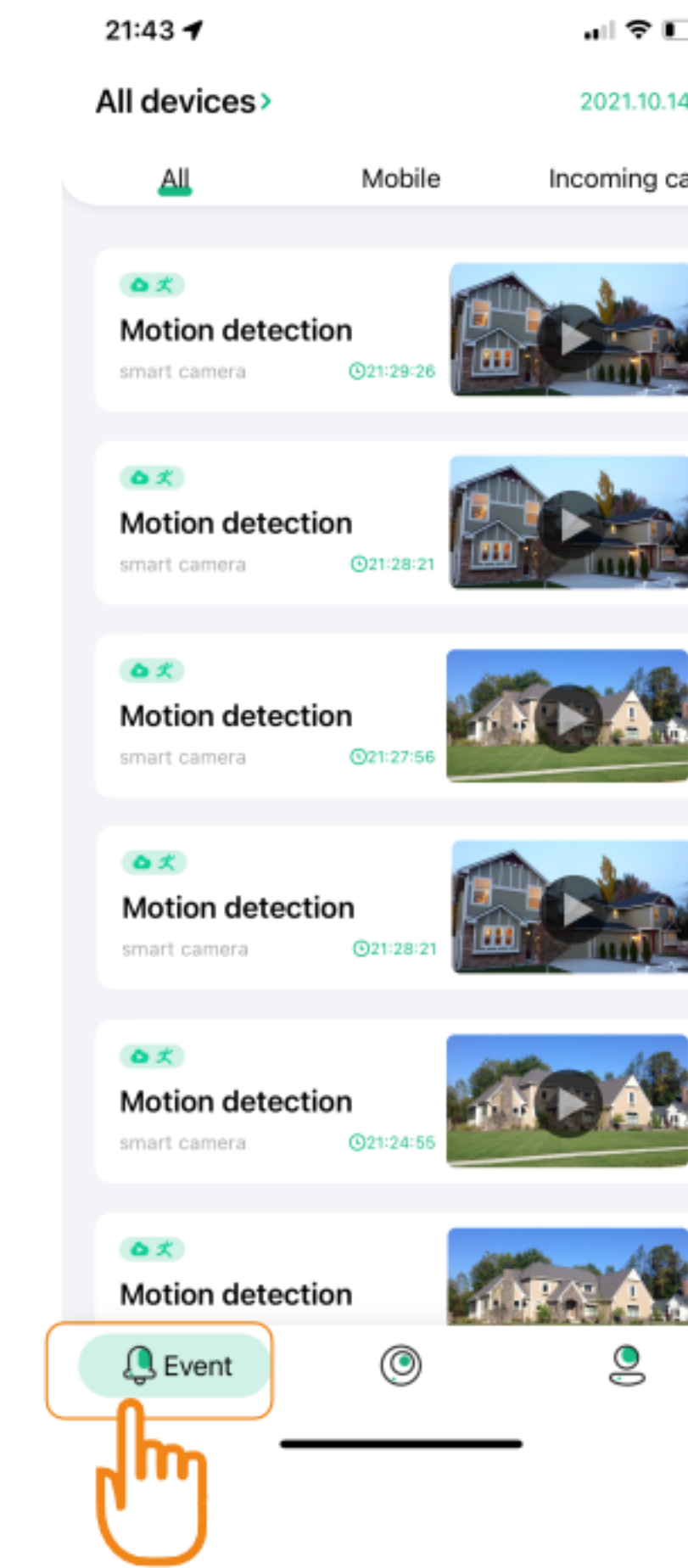
9. Rahatsız Etme Modu

Sayfanın en üstünde Rahatsız Etme modu ayarlarına gidin. PIR tetiklendiğinde bildirimleri gerçek zamanlı olarak alırsınız. Bildirim almak istemiyorsanız Rahatsız Etme modunu açabilirsiniz.



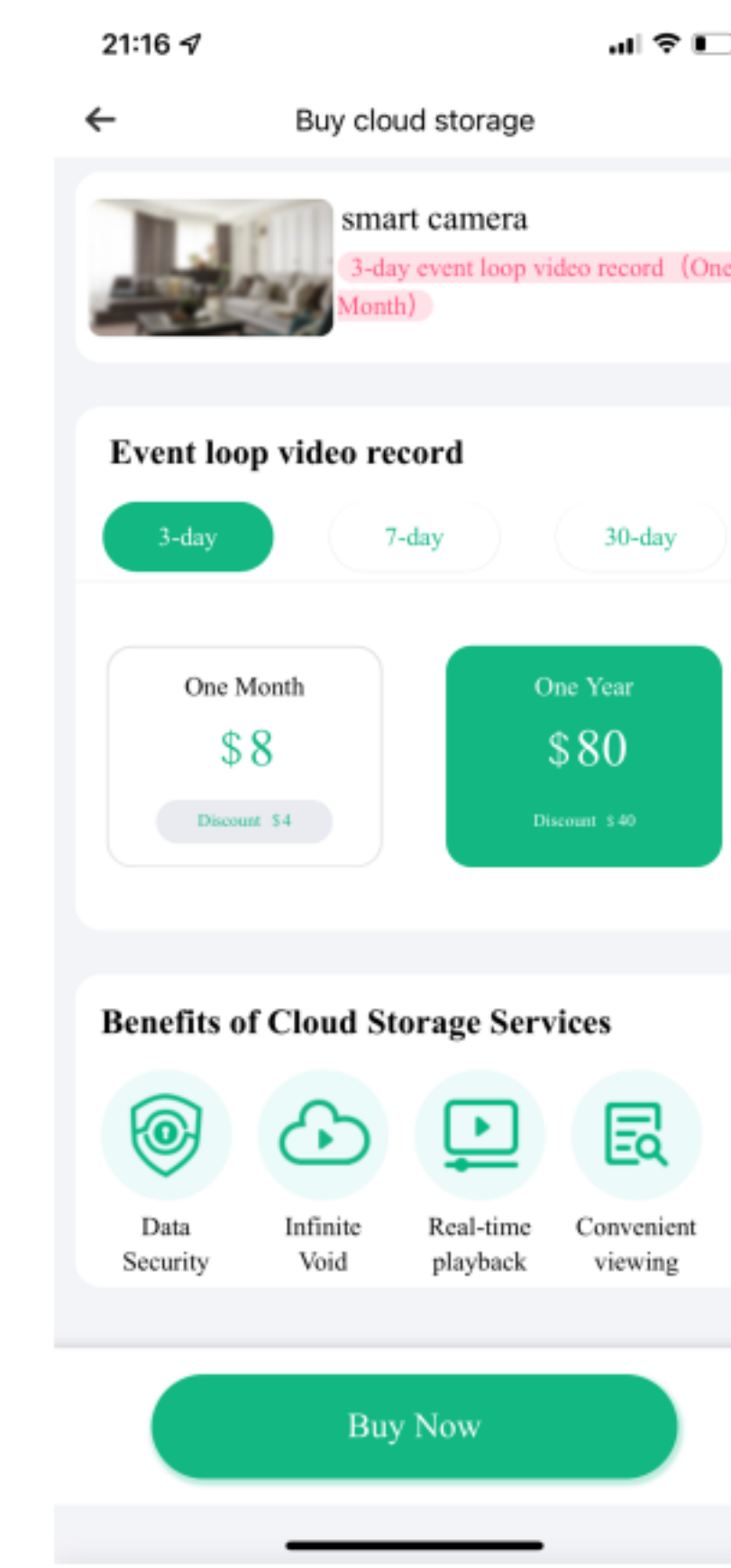
10. Etkinlik Listesini Görme

Cihazın alarm listesini görmek için sayfanın altındaki "Olay" butonuna dokunarak etkinlik listesini görebilirsiniz.



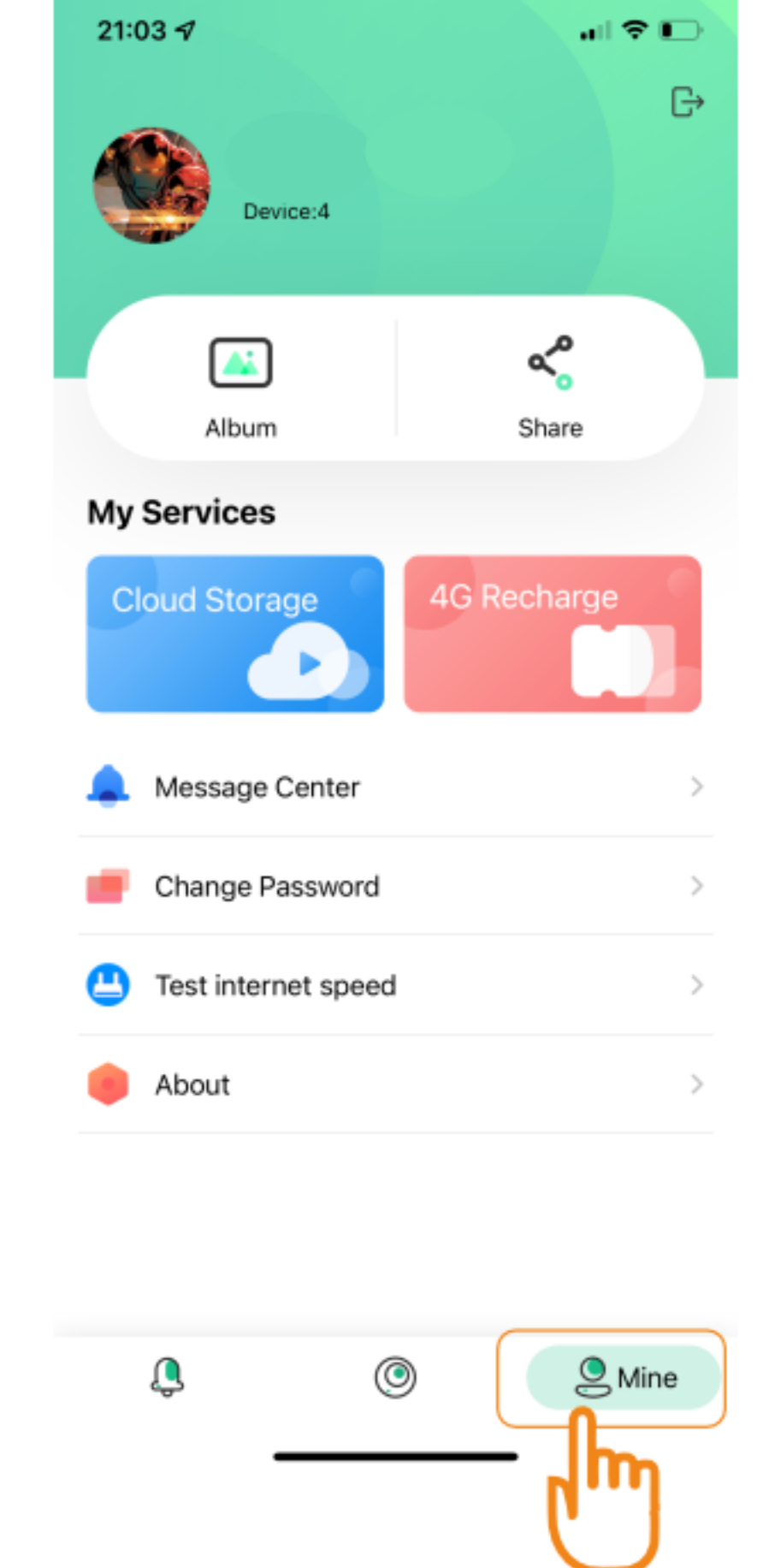
11. Bulut Depolama Hizmeti

Bulut depolama paketlerini satın almak için ana sayfa simgesine dokununuz. (Bu isteğe bağlıdır ve harici bir sağlayıcı tarafından sunulmaktadır)



12. Hesap Bilgilerini Yönet

Uygulamada hesap bilgilerine gitmek için sayfanın altındaki "Benim" seçeneğine tıklayarak şifrenizi değiştirebilir ve tüm işlevleri yönetebilirsiniz.



8. Gerçek Zamanlı Görüntüleme ve Video Oynatma

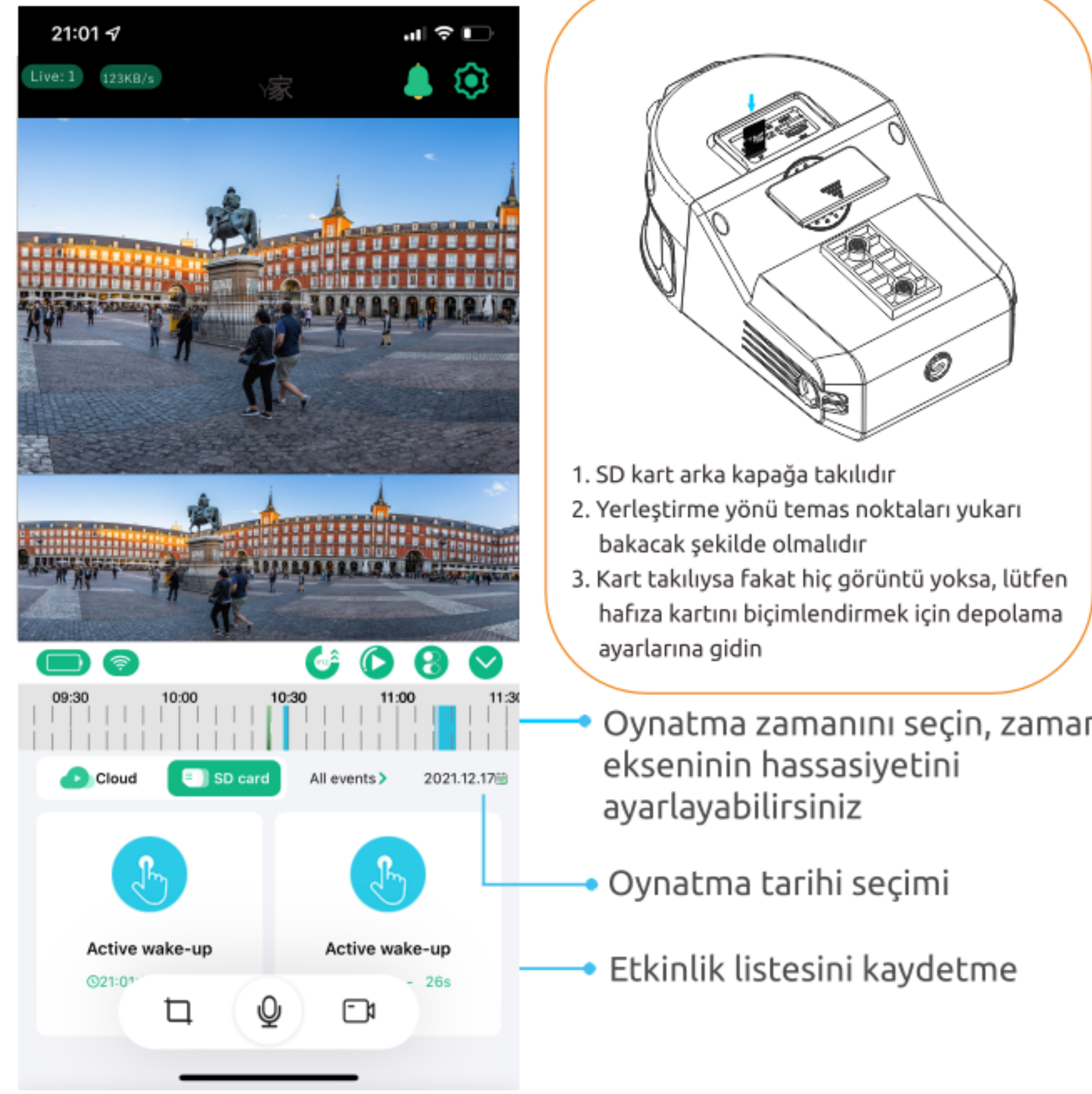
13. Gerçek Zamanlı Görüntüleme

Gerçek zamanlı görüntüleme bölümüne gitmek için ana sayfadaki ekrana dokunun



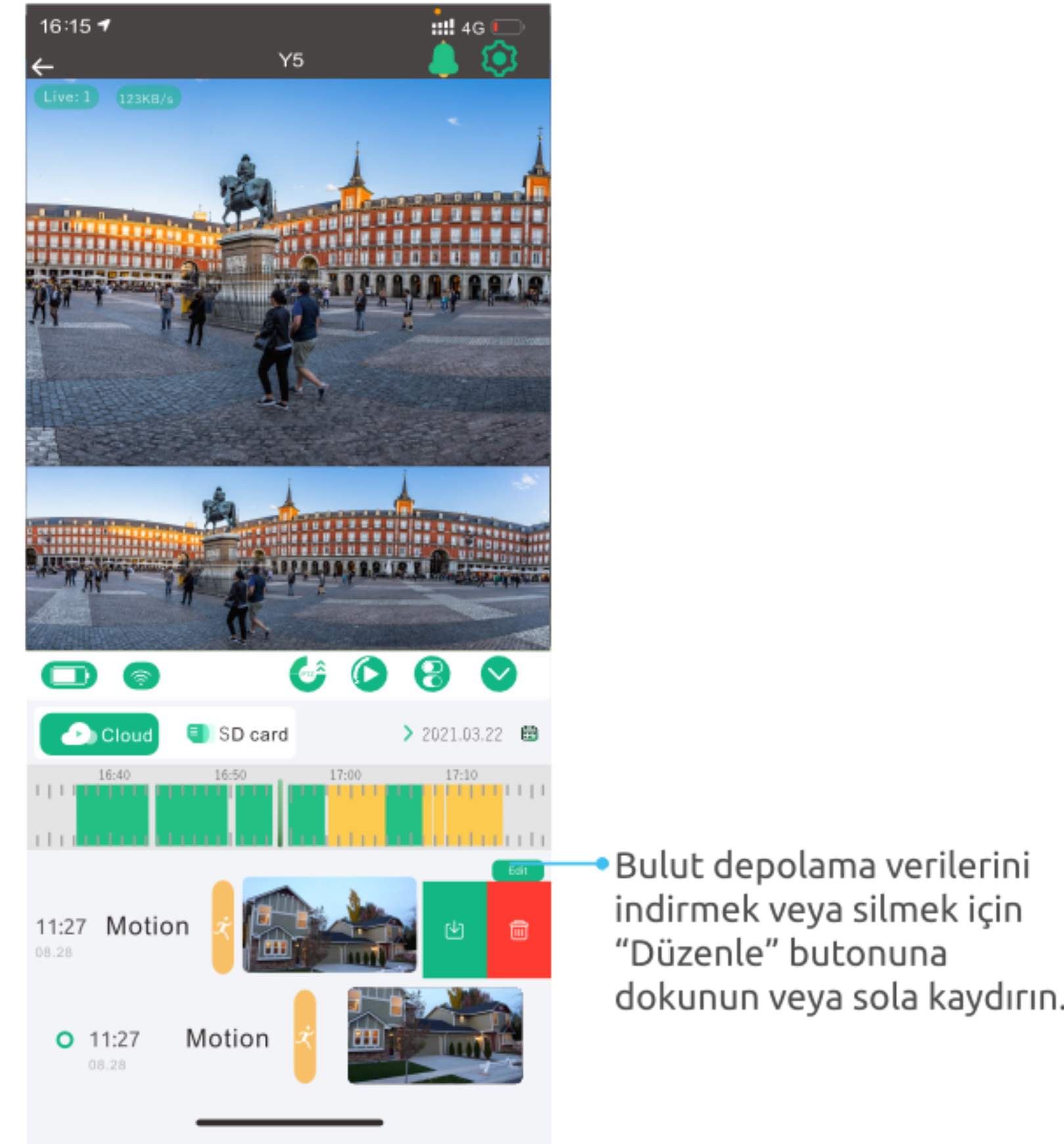
14. Hafıza Kartından Video Oynatma

Oynatmaya gitmek için yukarı çekmeli kontrol menüsünün ana sayfasındaki video oynatma düğmesine dokununuz ve hafıza kartından oynatmayı seçin.



15. Bulut Depolamada Video Oynatma

Oynatma bölümüne gitmek için yukarı çekmeli kontrol menüsünün ana sayfasındaki video oynatma düğmesine dokununuz ve bulut depolamadan oynatmayı seçin.



9. Kontrol Talimatları

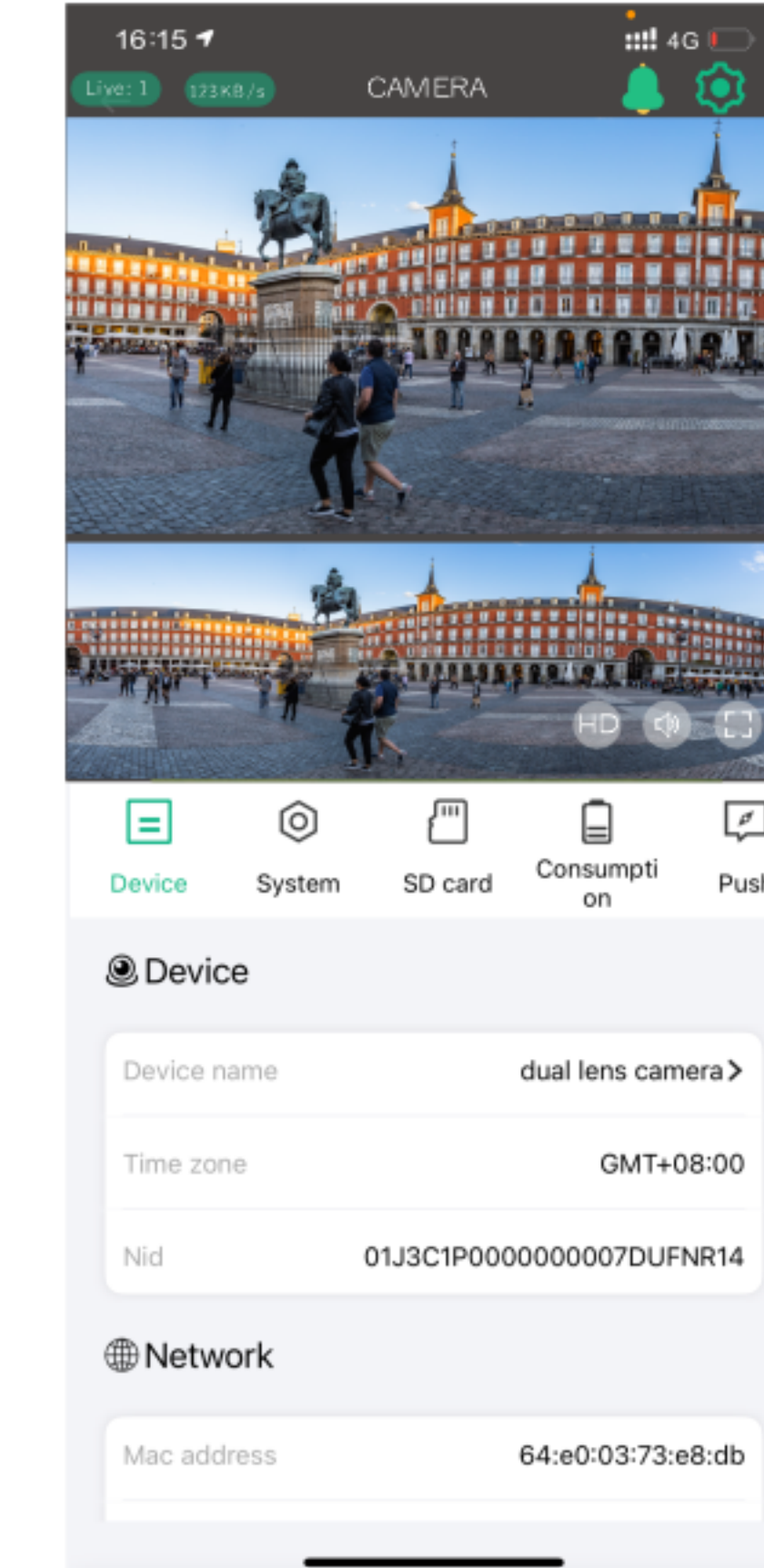
16. PTZ Kontrolü

Kontrol sayfasına gitmek için yukarı çekmeli menüye dokununuz, PTZ kamerayı kontrol etmeye dokununuz.



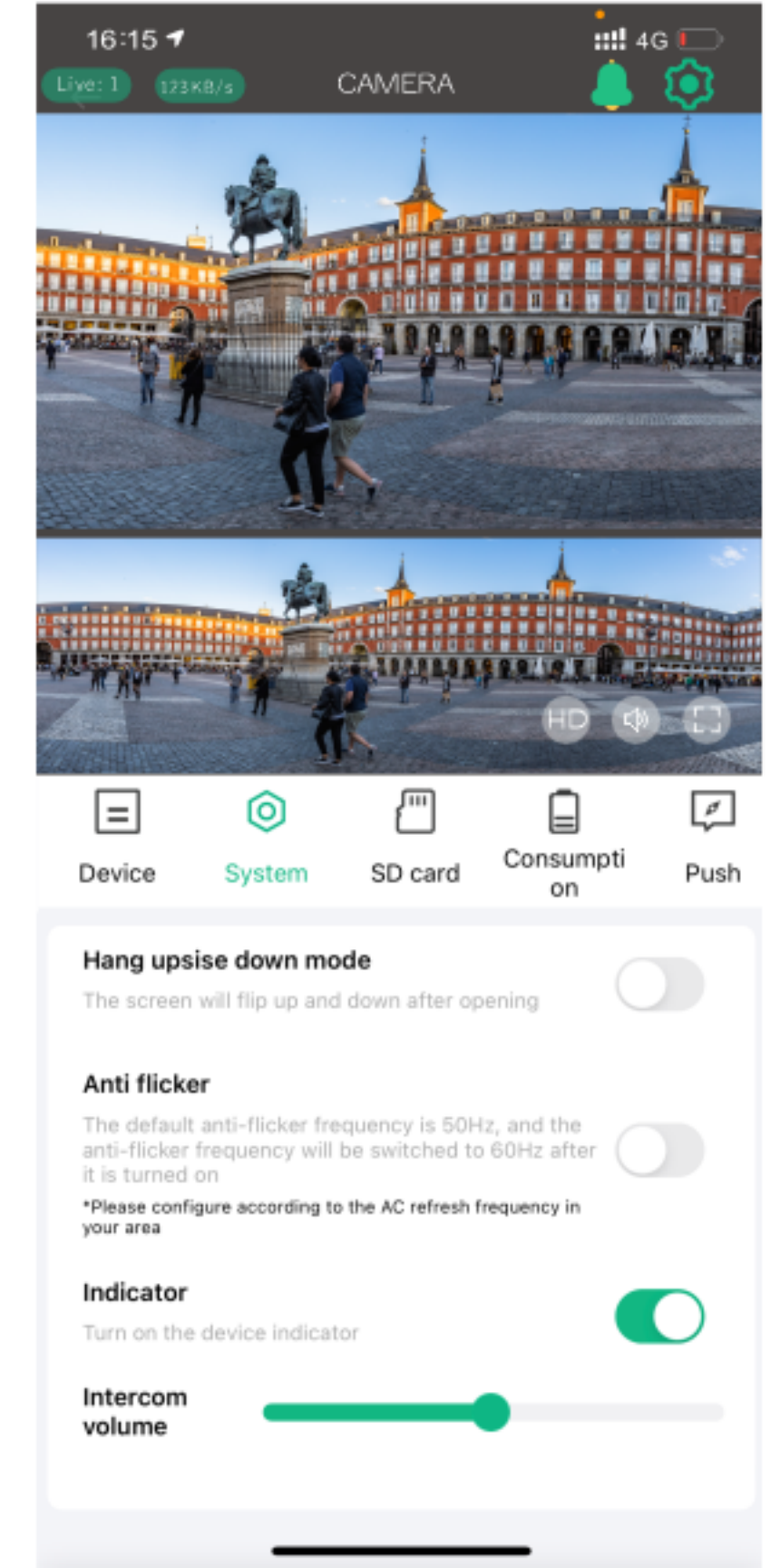
17. Cihaz Bilgileri

Cihaz bilgilerini girmek, firmware sürümünü kontrol etmek ve güncellemek için seçeneğine dokununuz.




18. Sistem Ayarları

Hızlı kamera ayarlarına gitmek için seçeneğine dokununuz. Sistem ayarlarına gitmek, kameranın ekran modunu ve diğer sistem ayarlarını değiştirmek için seçeneğine dokununuz.

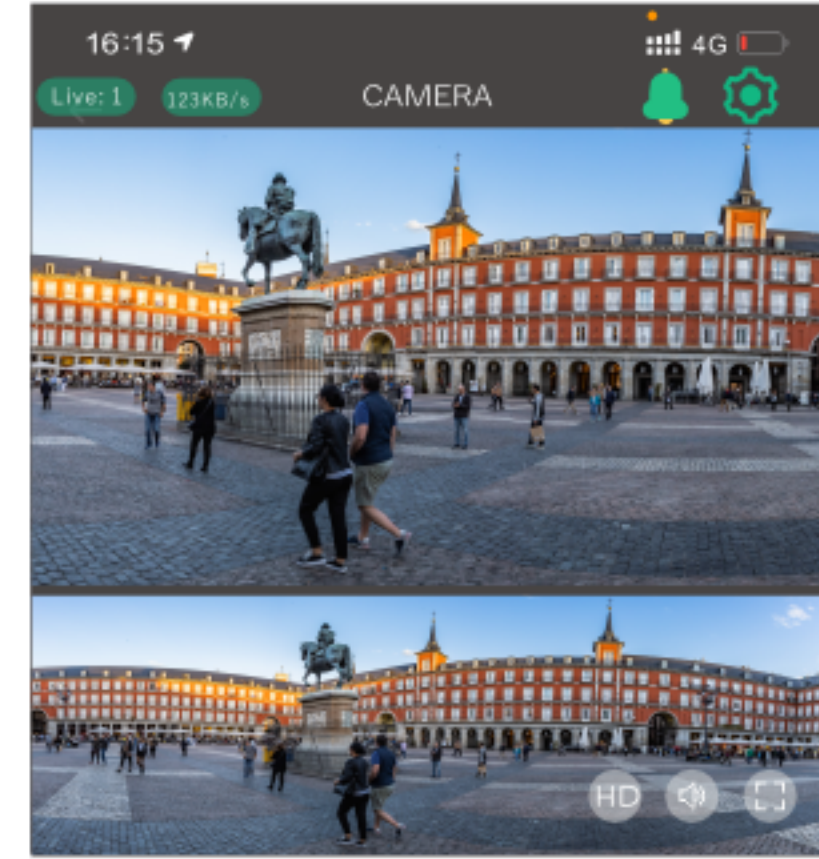


10. Sistem Ayarları

19. Hafıza Kartı Ayarları

Hafıza kartı ayarlarına gitmek için  seçeneğine dokunun, kullanım durumunu kontrol edebilir ve biçimlendirebilirsiniz.


EMENEC'ten hediye olarak bir 128 GB Micro SD hafıza kartı kameranızın içine yerleştirilmiştir.

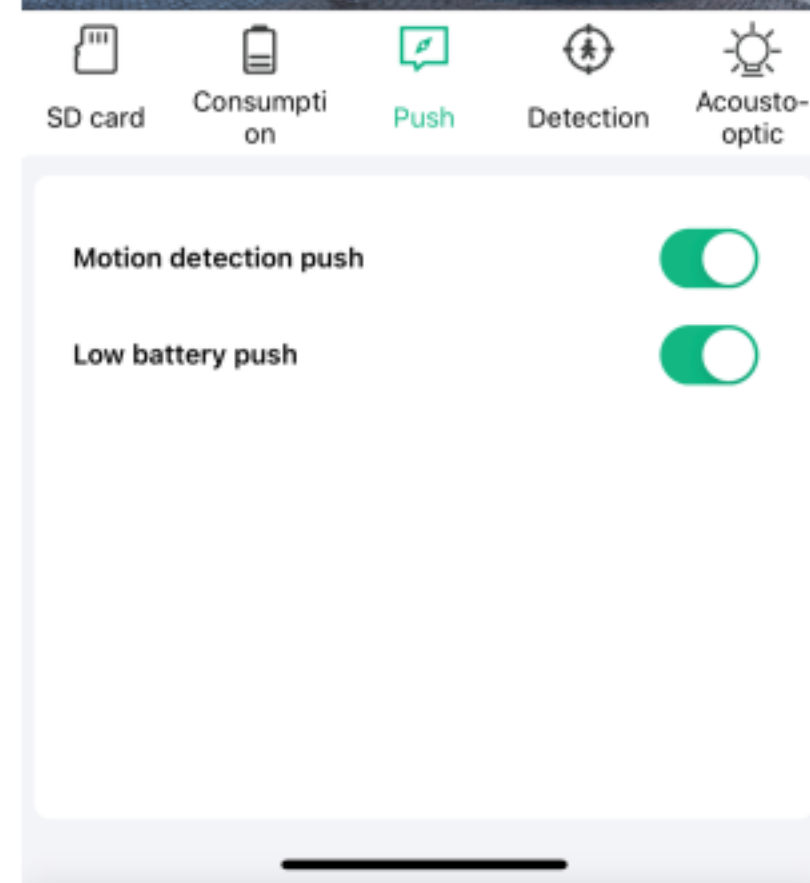


Biçimlendir


Durum

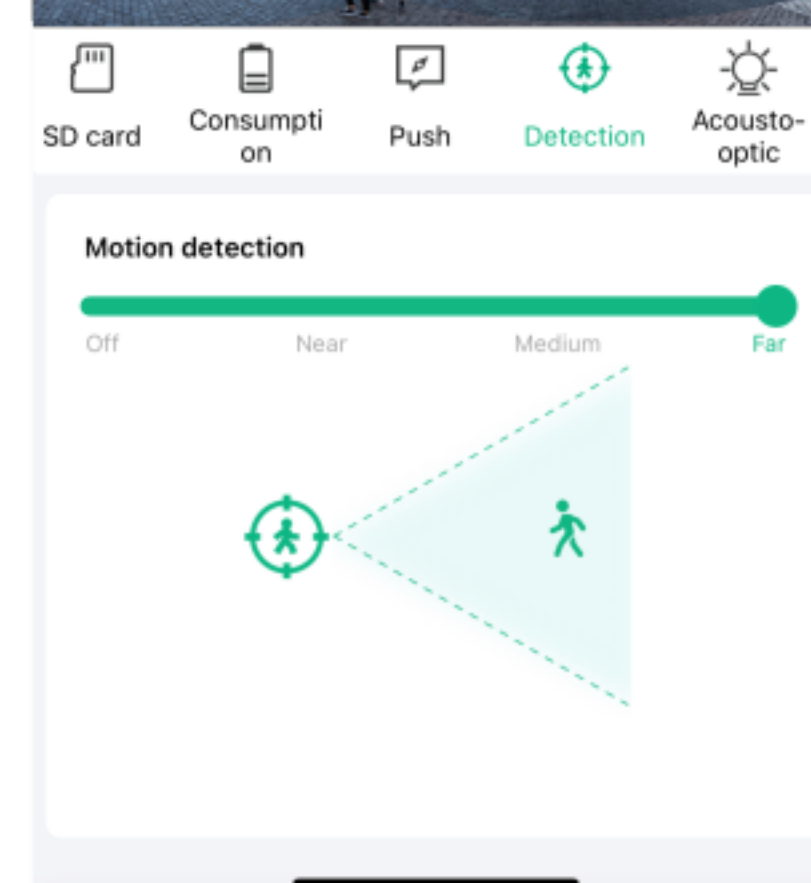
20. Uyarı Bildirimi Ayarları

Kameranın bildirim ayarlarına gitmek için  seçeneğine dokunun ve gereksinimlerinize göre bildirim almak istediğiniz bilgileri seçin.




21. Algılama Ayarları

Kamera hareket algılama ayarlarına gitmek için  seçeneğine dokunun. Buradan hassasiyet ve algılama mesafesi ayarlarını yapabilirsiniz.



22. Güç Tüketimi

Güç yönetimine gitmek için  dokununuz. Kendi ihtiyaçlarına uygun olan kullanım modunu seçerek pil kullanımını en iyi şekilde yönetebilirsiniz.



Düşük güç koruması:

Bu işlevin etkinleştirilmesi önerilir. Bu sayede kameranın gücü 10%'dan düşük olduğunda, kamera otomatik olarak PIR ve diğer yüksek güç tüketen işlevleri kapatır.

 Normal mod:

En çok güç tasarrufu sağlayan ve en verimli çalışma modudur. Cep telefonu kamerayı uzaktan izlemeyen kamera bekleme modundadır. Bir insan vücudu geçtiği an hem alarmı ve video kaydını otomatik olarak etkinleştirir hem de mobil uygulamaya iletir.

 Adaptif mod:

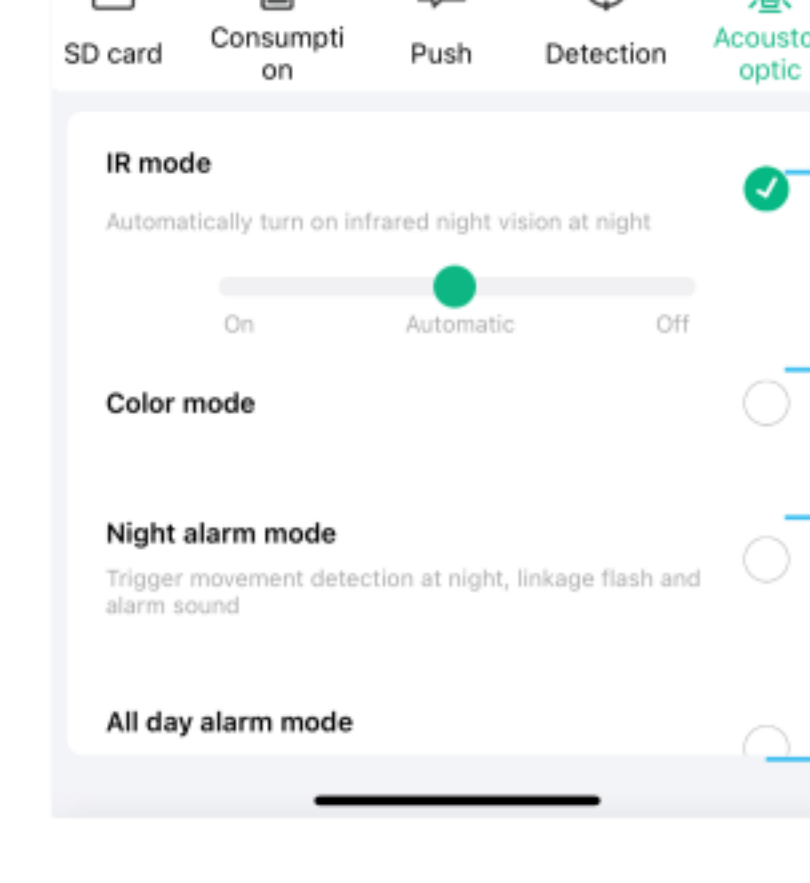
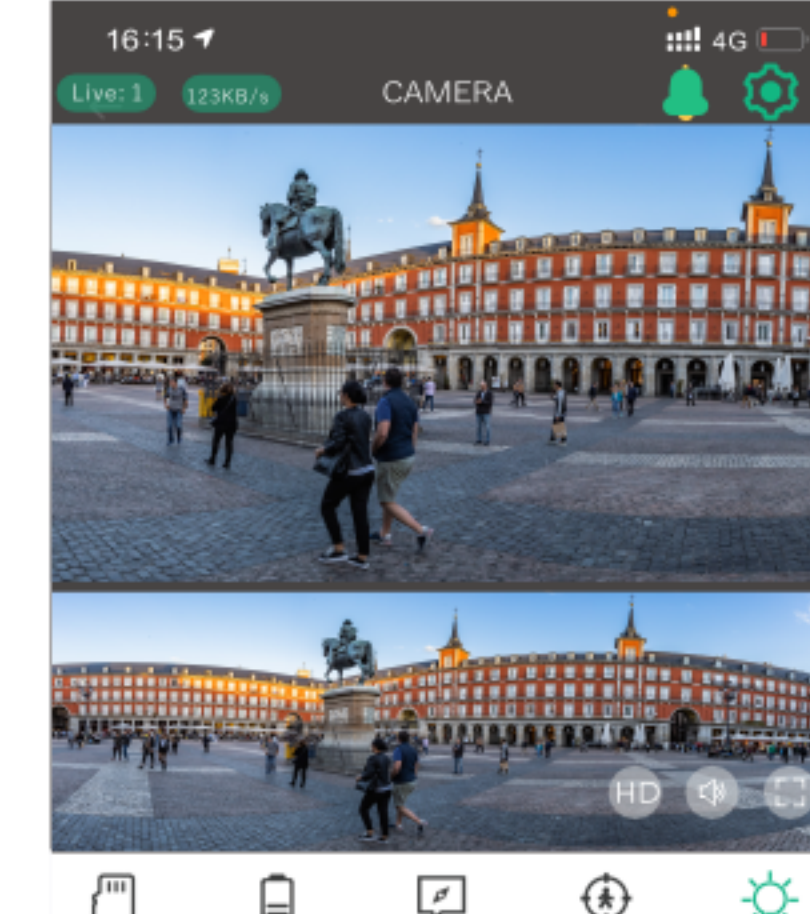
Güç 50%'den fazlayken tam zamanlı olarak kayıt alır. 45%'ten düşük ise bekleme modunda çalışır.

 Devamlı çalışma modu:

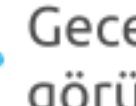
Kamera devamlı çalışır, lütfen bu mod'da kamerayı şarj etmek için bir güç kaynağına bağlı olduğundan emin olun.

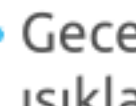
23. Ses ve Işık Ayarları

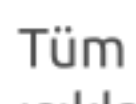
Kamera ses ve ışık ayarlarına  gidip kızılötesi led, beyaz ışıklar ve alarmın çalışma modunu değiştirmek için dokununuz.



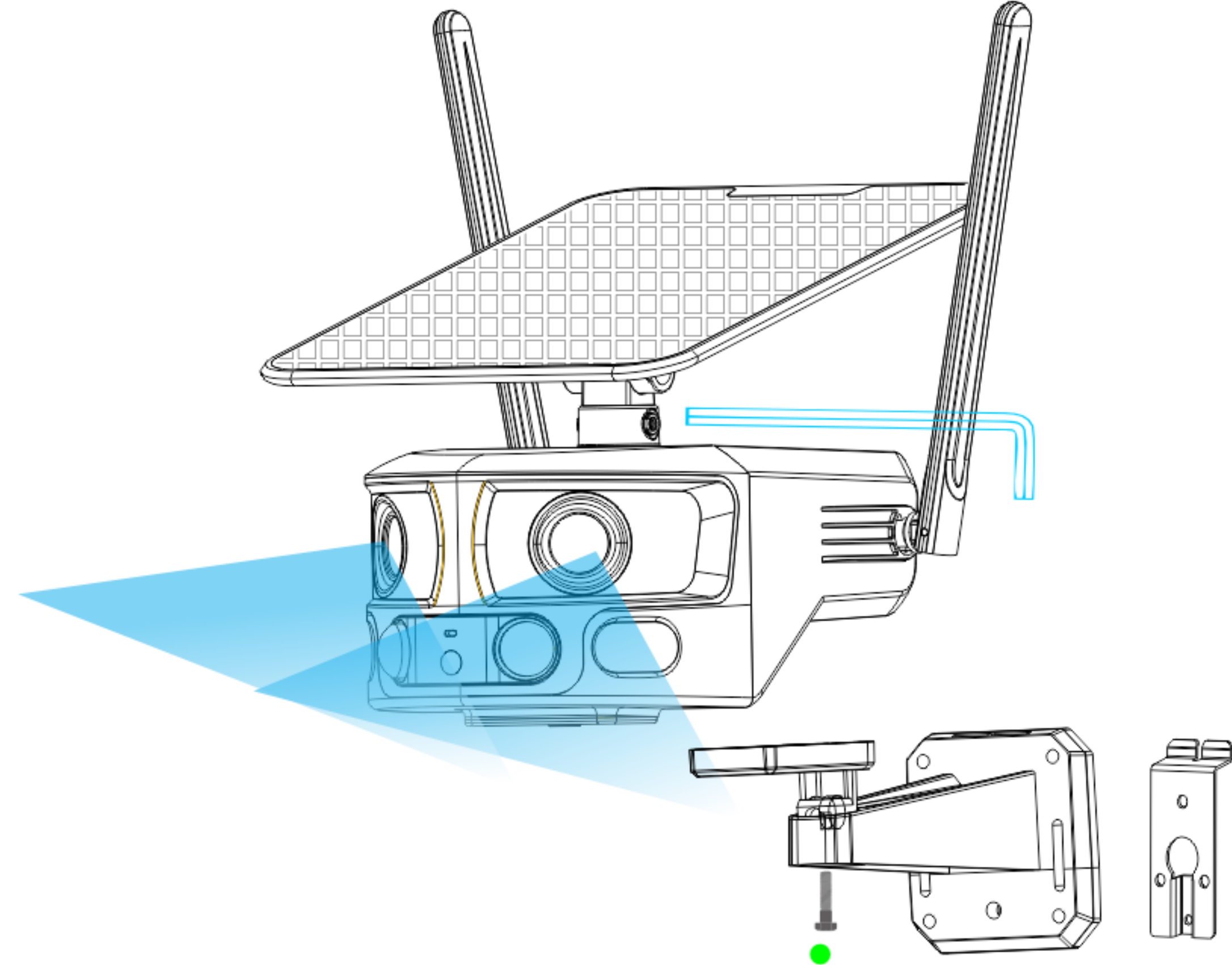
 Kızılötesi LED kontrolü

 Geceleri beyaz ışıklar yanar, kamera görüntüleri tamamen renklidir.

 Geceleri hareket algılandığında beyaz ışıklar yanıp söner ve alarm çalar.

 Tüm gün hareket algılandığında beyaz ışıklar yanıp söner ve alarm çalar.

11. Duvara Montaj Talimatları



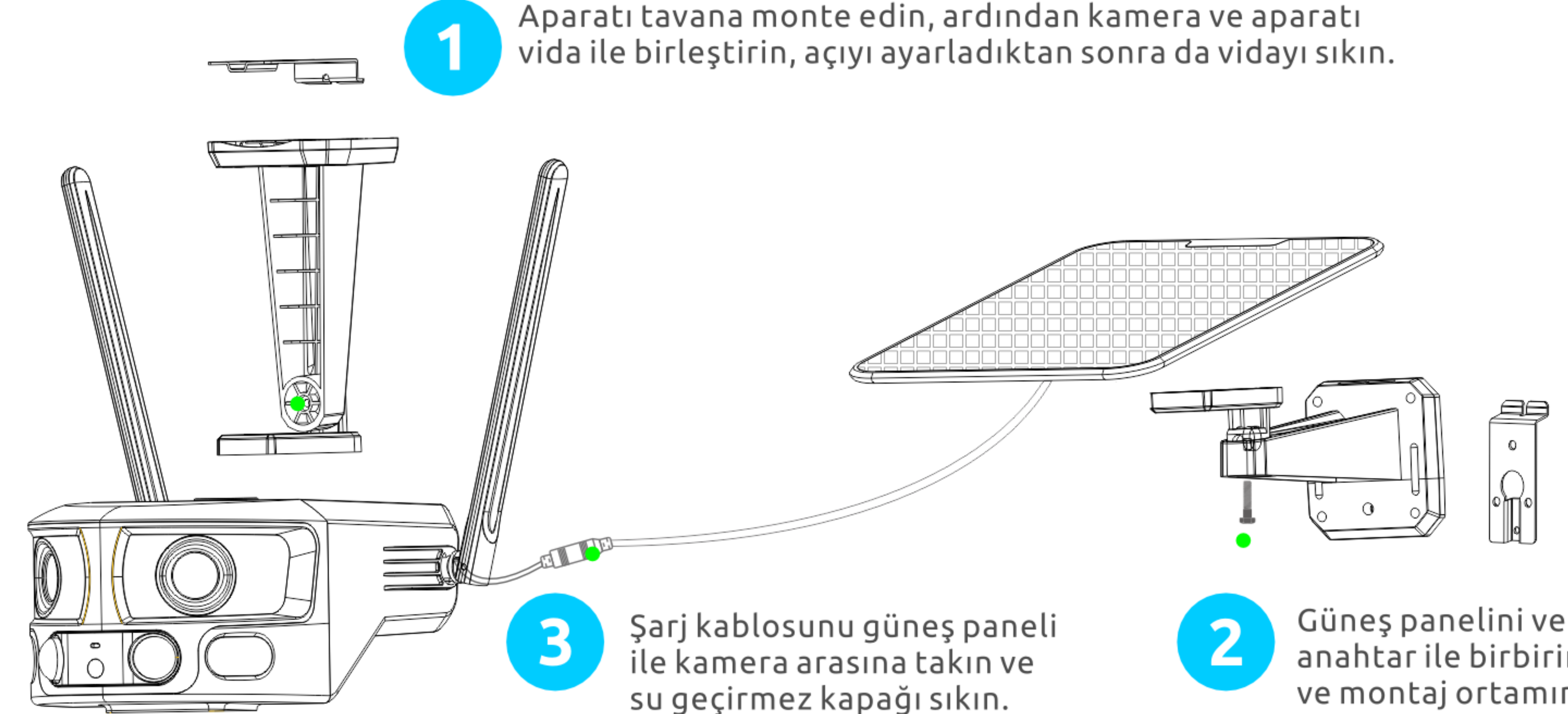
2 Güneş panelini ve aparatı altıgen anahtar ile birbirine monte edin ve montaj ortamına göre en fazla güneş ışığı alacağı şekilde ayarlayın.

1 Aparatı duvara monte edin, ardından kamera ve aparatı vida ile birleştirin, açığı ayarladıktan sonra da vidayı sıkın.



Çift lensin görüntü birleştirme noktası kameradan 2,5 metre uzaktadır. Lütfen montaj sırasında buna dikkat edin.

12. Tavana Montaj Talimatları



1 Aparatı tavana monte edin, ardından kamera ve aparatı vida ile birleştirin, açığı ayarladıktan sonra da vidayı sıkın.

3 Şarj kablosunu güneş paneli ile kamera arasına takın ve su geçirmez kapağı sıkın.

2 Güneş panelini ve aparatı altıgen anahtar ile birbirine monte edin ve montaj ortamına göre en fazla güneş ışığı alacağı şekilde ayarlayın.

13. Sıkça Sorulan Sorular

1. S: Gece görüşü etkinleştirildiğinde kamera kırmızı ışıkları gösterir mi?

C: Entegre kızılötesi ledler, gece görüşü etkinleştirildiğinde kameranın yalnızca belli belirsiz kırmızı ışıklar göstermesini sağlar, fakat görüntü kalitesi ışısız ortamda bile nettir.

2. S: En fazla kayıt alma süresi ne kadardır?

C: Kameranın üç çalışma modu vardır. Varsayılan mod düşük güç tüketimi modudur. Biri geçtiğinde kamera otomatik olarak 15 saniye kayıt alır. Kişi görüntüleme menziline olduğu sürece kamera kayıt almaya devam eder. Kameranın dahili pili 6000 uyandırmaya kadar dayanabilir ve güneş enerjisi saatte 250 uyandırmaya kadar destekler. Teorik olarak kamera her an kullanılabilir. İkinci mod adaptif moddur. Pil durumu %50'nin üzerindeyken kamera 24 saat kayıt alır. %45'in altına düştüğünde düşük güç modu devreye girer. Kamera, önünden biri geçtiğinde otomatik olarak 15 saniye boyunca kayıt almaya başlar. Kişi görüntüleme menziline olduğu sürece kamera kayıt almaya devam eder. Üçüncü mod ise devamlı çalışma modudur. Kamerayı bu modda kullanabilmek için kesintisiz bir güç kaynağı kullanılması gerekir. Kamera bir güç kaynağına bağlı olmadan tam güçte yalnızca 36 saat boyunca çalışabilir.

3. S: Video kayıtları nasıl izlenir?

C: Yukarı çekmeli kontrol menüsünün ana sayfasındaki video oynatma düğmesine dokunun, hafıza kartından oynatmayı veya bulut depolamadan oynatmayı seçin.

4. S: Hafıza kartında yer kalmadığında ne olur?

C: En eski kayıtların üzerine yenileri yazılır ve eski kayıtlar silinir. Daha fazla yer açmak için lütfen önemli videoları zamanında yedekleyin veya gereksiz videoları silin. Ya da dilerseniz bir bulut depolama planına abone olabilirsiniz.

5. S: Aynı hesaba kaç kamera bağlayabilirim?

C: 50 kameraya kadar bağlayabilirsiniz, fakat daha iyi bir deneyim için en fazla 10 kamera bağlamanızı öneririz.

Sıkça Sorulan Sorular

6. S: Neden mobil cihazımda bildirim alamıyorum?

C: NiView Uygulamasının cihazınıza bildirim gönderebilmesine izin verdiğinizden emin olun.

7. S: Bir kamera kaç hesapla paylaşılabilir?

C: 8 hesap

Aküler ve güneş enerjisi hakkında

Bu kamera ileri düzey bir düşük güç teknolojisine sahiptir. Herhangi bir hareket algılanmadığı takdirde kamera uyku moduna geçer. Tamamen şarj olduktan sonra 18.000mAh'lik pili ile, insan hareketini algılayarak 5400 kez uyanabilir. Her uyandığında 15 saniye çalışırsa ve güneş enerjisi ile şarj edilirse, güneş tam tepedeyken yenilenen güç saatte yaklaşık 300 uyandırmaya kadar destekler.

İlave Bilgi:

Kamera sık sık uyanırsa veya fazla sayıda hareket algılayarsa, gücü hızla tükenecektir. Bu yüzden düzenli olarak şarj edilmesi tavsiye edilir. Kamera haftada bir defa şarj edildiğinde pil ömrü 9 yıldan uzun bir süre dayanabilir.

14. Teknik Detaylar

Kameranın önerilen çalışma dış sıcaklığı 14°F~122°F (-10°C~50°C) dir. Pil performansı düşük sıcaklıklarda düşebilir. -20°'de pil kısa sürede tükenebilir, hatta şarj olmayabilir. Sıcaklık yükseldikçe normal şekilde çalışmaya devam eder.

4G Hakkında **SADECE 4G**

Farklı ülkelerdeki ekipmanlarımız her bölge 4G versiyonuna göre uyarlanmaktadır. Çeşitli bölgelere denk gelen Frekans bantları aşağıda belirtilmiştir:

Bölge	Frekans Bandı
Avrupa	FDD:B1/3/5/7/8/20 TDD:B38/40/41 WCDMA:B1/5/8 GSM:850/900/1800Mhz
Kuzey Amerika	FDD:B2/4/5/12/13/17/66/71 WCDMA:B2/4/5

Herhangi bir soru veya öneriniz olduğunda, lütfen aşağıdaki adresimize bir E-posta göndermekten çekinmeyin. Her zaman buradayız ve yardımcı olmaktan mutluluk duyarız.

✉ destek@emenec.com.tr